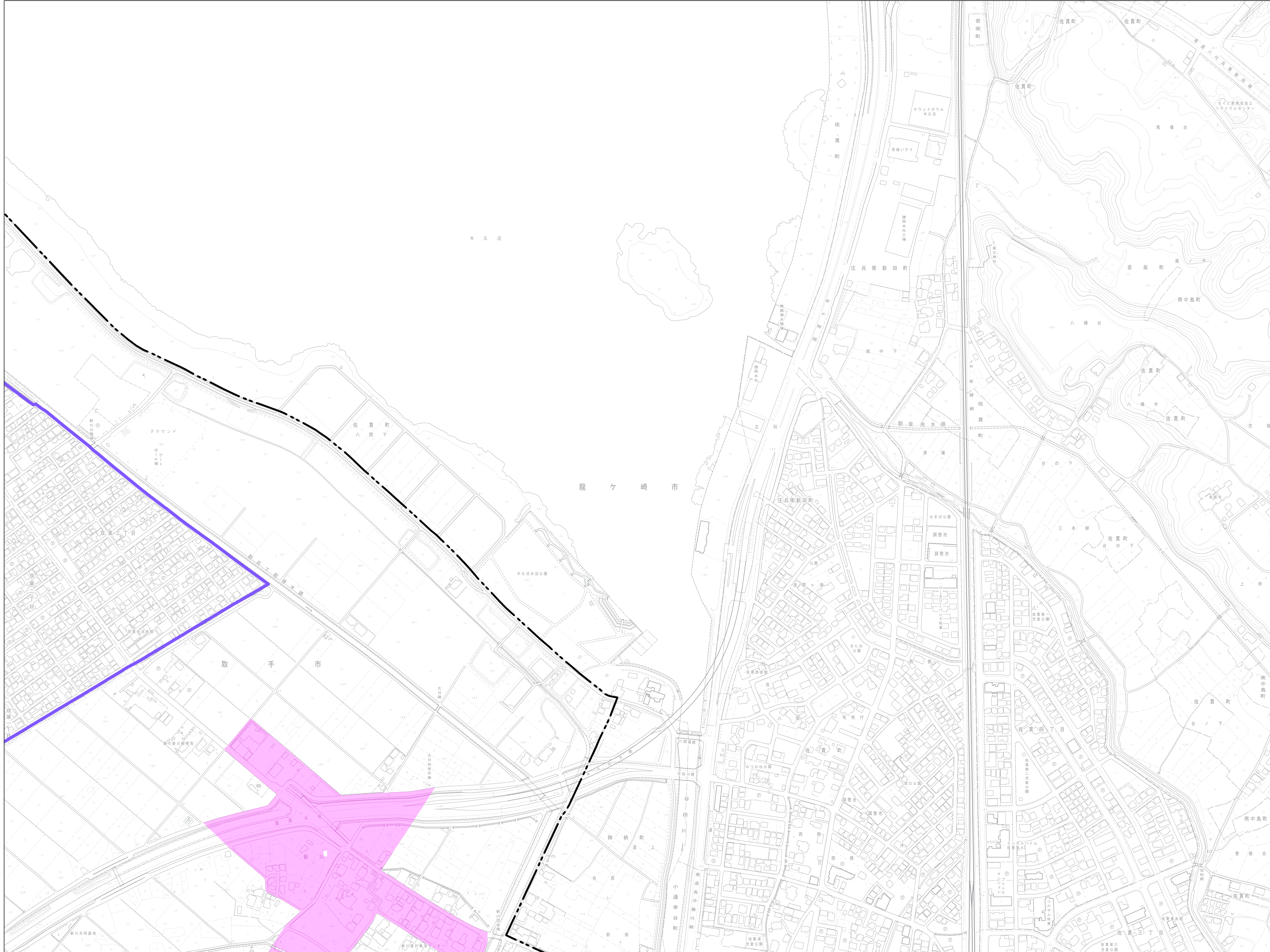
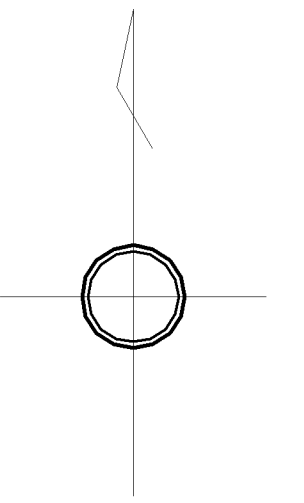


都市計画法第34条第11号及び12号に基づく条例で指定する土地の区域図



02		
07	08	
14	15	



凡 例	
	都道府県界
	市町村界
	市街化区域
	都市計画法第34条第11号
	都市計画法第34条第12号
	土砂災害警戒区域 (区域指定除外エリア)

※都市計画法の許可にあたっては区域内であつても予定建築物等によって各種要件を満たす必要があります。別途許可基準等を確認してください。

